

1) Výrobek: **NÁSTĚNNÝ FANCOIL IVAR.SLW FILOMURO**
dvoutrubkový systém

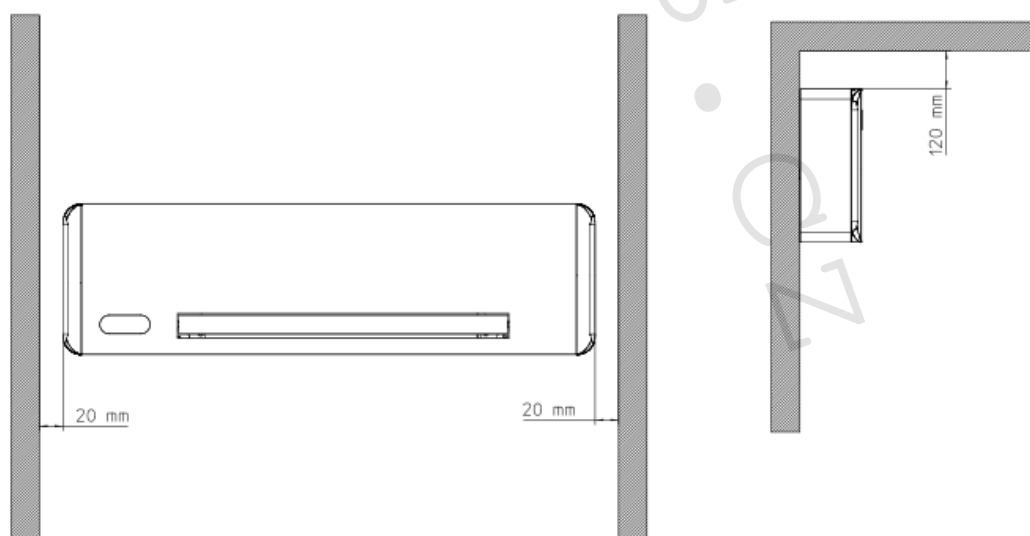
2) Typ: **IVAR.SLW DC**



3) Charakteristika použití:

- Slouží k vytápění a chlazení prostor
- Určen pro vertikální, nejčastěji podstropní montáž
- Horní přívod nasávaného vzduchu
- Velmi tichý chod díky tangenciálnímu ventilátoru
- Konstrukce s pozinkovaného lakovaného plechu
- Výkonný tepelný výměník
- Používá se v kombinaci s různými druhy regulací a připojení
- Elegantní design vhodný pro různé typy prostor
- Rozměr připojení 3/4" EK
- Jednoduše vyjímatelný a čistitelný vzduchový filtr

Příklad montáže s minimálními odstupy:

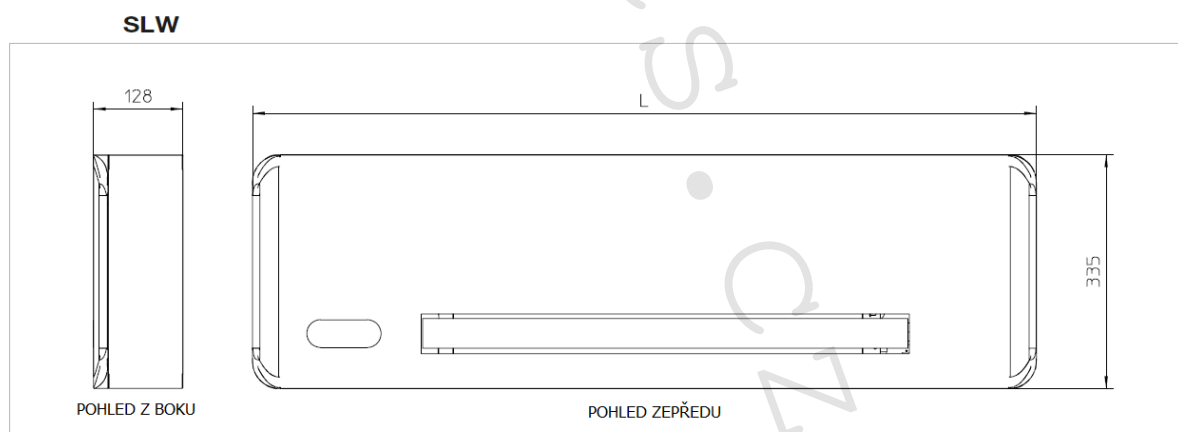


4) Tabulka se základními údaji a objednáacími kódy:

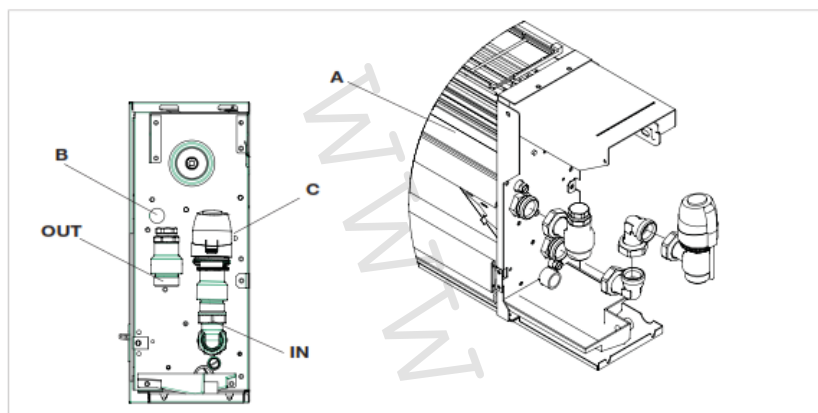
OBJEDNACÍ KÓD	TYP	TOPNÝ VÝKON	
		VST.TEPLOTA 45/40°C	VST.TEPLOTA 7°C
FAWS04DC1II-0Q	IVAR.SLW DC	1510	1210
FAWS06DC1II-0Q	IVAR.SLW DC	2030	1620
FAWS08DC1II-0Q	IVAR.SLW DC	2620	2120
FAWS04DC1II-0S	IVAR.SLW DC	1510	1210
FAWS06DC1II-0S	IVAR.SLW DC	2030	1620
FAWS08DC1II-0S	IVAR.SLW DC	2620	2120
FAWS04DC1II-0T	IVAR.SLW DC	1510	1210
FAWS06DC1II-0T	IVAR.SLW DC	2030	1620
FAWS08DC1II-0T	IVAR.SLW DC	2620	2120
FAWS04DC1II-0V	IVAR.SLW DC	1510	1210
FAWS06DC1II-0V	IVAR.SLW DC	2030	1620
FAWS08DC1II-0V	IVAR.SLW DC	2620	2120

5) Technický náčrt s rozměry:

2trubkové	jedn.	SLW 400	SLW 600	SLW 800
Šířka	mm	902	1102	1302
Výška	mm	335	335	335
Hloubka	mm	128	128	128
Hmotnost	kg	14	16	19



6) Připojení



A-FILOMURO

B-průchod pro připojovací kabel elektrotermické hlavice

C-elektrotermická hlavice

IN-připojení přívodního potrubí

OUT-připojení zpátečky

7) Technické a provozní parametry:
TYP SLW FILOMURO

Model		SLW400	SLW600	SLW800
Celkový chladicí výkon při 7 °C (1)	W	1210	1620	2120
Průtok vody při (1)	l/h	208	279	365
Tlakové ztráty vody při (1)	kPa	11,2	5,1	5,3
Topný výkon při 45 °C (2)	W	1510	2030	2620
Průtok vody při (2)	l/h	260	349	451
Tlakové ztráty vody při (2)	kPa	16,1	7,3	8,1
Objem vody ve výměníku	litr	0,50	0,61	0,77
Maximální provozní tlak	bar	10	10	10
Připojení hydraulického potrubí	couly	3/4" EK	3/4" EK	3/4" EK
Rychlost proudění vzduchu max. (3)	m ³ /h	228	331	440
Rychlost proudění vzduchu stř.	m ³ /h	155	229	283
Rychlost proudění vzduchu min.	m ³ /h	84	124	138
Napájecí napětí /připojení počet fází	V/F/Hz	230/1/50	230/1/50	230/1/50
Max. příkon při maximální rychlosti	W	19	20	29
Max. příkon při minimální rychlosti	W	4	4	4
Akustický tlak max. (4)	dB(A)	40	41	42
Akustický tlak min. (4)	dB(A)	25	25	26

(1) Teplota vody na vstupu do výměníku 7 °C, teplota vody na výstupu výměníku 12 °C. Pokojová teplota 27 °C suchý a 19 °C vlhký teploměr Dle EU2016/2281.

(2) Teplota vody na vstupu do výměníku 45°C, teplota vody na výstupu výměníku 40°C, teplota okolního vzduchu na vstupu 20 °C.

(3) Rychlost proudění vzduchu měřena s čistými filtry.

(4) Akustický tlak měřen dle normy ISO 7779 vzdálenost 3 m.

8) Doplnující informace:

- Pro kompletaci fancoilu je třeba samostatně objednávat přípojovací sadu a regulaci, kromě typu Q kde je regulace součástí dodávky. Přitom je možné vybírat ze široké škály možností podle konkrétních požadavků – další informace na www.ivarcs.cz
- Fancoil IVAR.SLW FILOMURO neobsahuje čerpadlo odvodu kondenzátu. Pro běžné instalace není vzhledem ke konstrukci fancoilu nutné.
- Při čelním pohledu na namontovaný fancoil je hydraulické připojení na pravé straně a připojení elektro na straně levé.
- Fancoily IVAR s DC motory jsou přístroje představující nejlepší all-in-one řešení pro účely vytápění, chlazení a odvlhčování vzduchu. Toto zařízení umožňuje výrazně snížit spotřebu elektrické energie. Lze jej kombinovat s nízkoteplotními zdroji tepla (např. tepelná čerpadla, kondenzační kotle nebo systémy se solárními kolektory). Pomocí vysoce kvalitní regulace
- teploty, tato zařízení zaručují tepelný komfort v každém ročním období. Regulace umožňuje velmi rychlé vytápění nebo chlazení, a jakmile je dosaženo požadované teploty, udržuje ji velmi přesně a za velmi tichého provozu. Díky jeho designu a výjimečně nízké hloubce zařízení (jen 128 mm) je toto zařízení ideální pro všechny typy instalací do budov.

9) Upozornění:

- Firma IVAR CS, spol. s r.o. si vyhrazuje právo provádět v jakémkoliv momentu a bez předchozího upozornění změny technického nebo obchodního charakteru u výrobků, uvedených v tomto technickém listu.
- Vzhledem k dalšímu vývoji výrobků si vyhrazujeme právo provádět technické změny nebo vylepšení bez oznámení, odchylky mezi vyobrazeními výrobků jsou možné.
- Informace uvedené v tomto technickém sdělení nezbavují uživatele povinnosti dodržovat platné normativy a platné technické předpisy.
- Dokument je chráněn autorským právem. Takto založená práva, zvláště práva překladu, rozhlasového vysílání, reprodukce fotomechanikou, nebo podobnou cestou a uložení v zařízení na zpracování dat zůstávají vyhrazena.
- Za tiskové chyby nebo chybné údaje nepřebíráme žádnou zodpovědnost.